

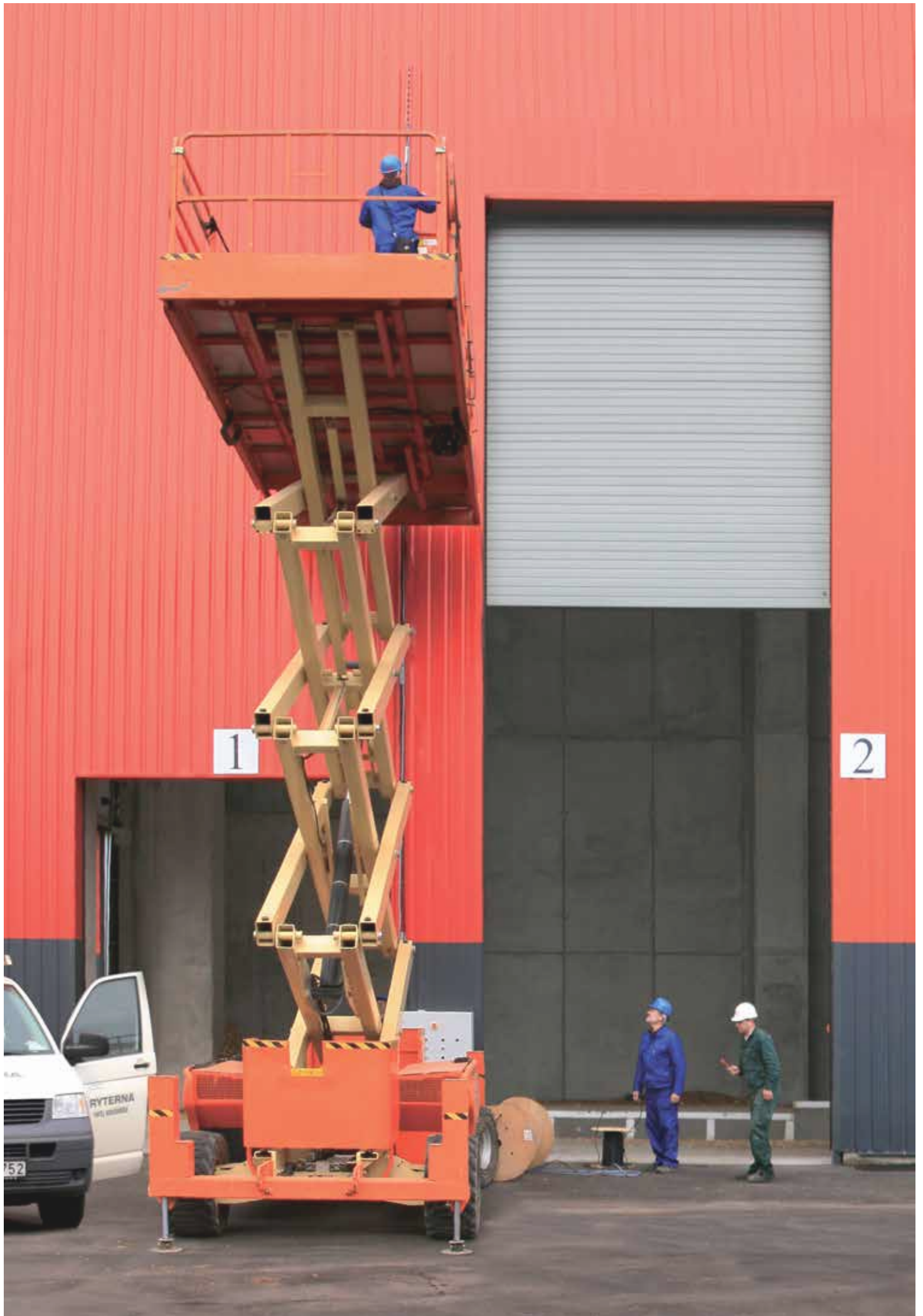
PORTONI INDUSTRIALI





Indice

Introduzione	5
TLP Doga Piccola	7
TLP Macrorib	9
Riempimenti	11
Porta pedonale integrata	13
Porta pedonale laterale di accompagnamento	15
TLP Full Vision	17
TLP Full Vision Thermo	19
TLT Microforato	21
TLP Ultra Thermo – pannello 80 mm	23
Meccaniche	24
Armonia di stile	29
Maniglie e serrature	30
Sistemi di sicurezza	30
Motorizzazioni	31
TLP SSD – Portone a scorrimento laterale	33
Range pannelli	34
Progetti su misura	35



Giallo è bello...



perchè... è il colore del sole e dell'oro, della ragione e della felicità, dell'ottimismo e della speranza e... del nostro nome – Ryterna.

Essendo specializzati in produzione di porte sezionali da più di vent'anni, abbiamo sviluppato una solida gamma di prodotti. Dal design rigoroso, materiali di qualità, isolamento efficace e meccanica affidabile, fino ad un servizio a misura d'uomo.

I numerosi impianti di produzione di porte sezionali, dotati di linee di produzione continue, forniscono porte sezionali in tutt'Europa. Per qualsiasi informazione su qualsiasi prodotto della gamma siete pregati di contattare il distributore Ryterna più vicino a voi, dove i membri dello staff saranno pronti ad assistere alle Vostre richieste.

Varietà. Una vasta gamma di tipologia pannelli. Ryterna offre sia una tipologia di pannelli standard, che una gamma di pannelli dal design unico tali da offrire ad ogni abitazione la propria porta.

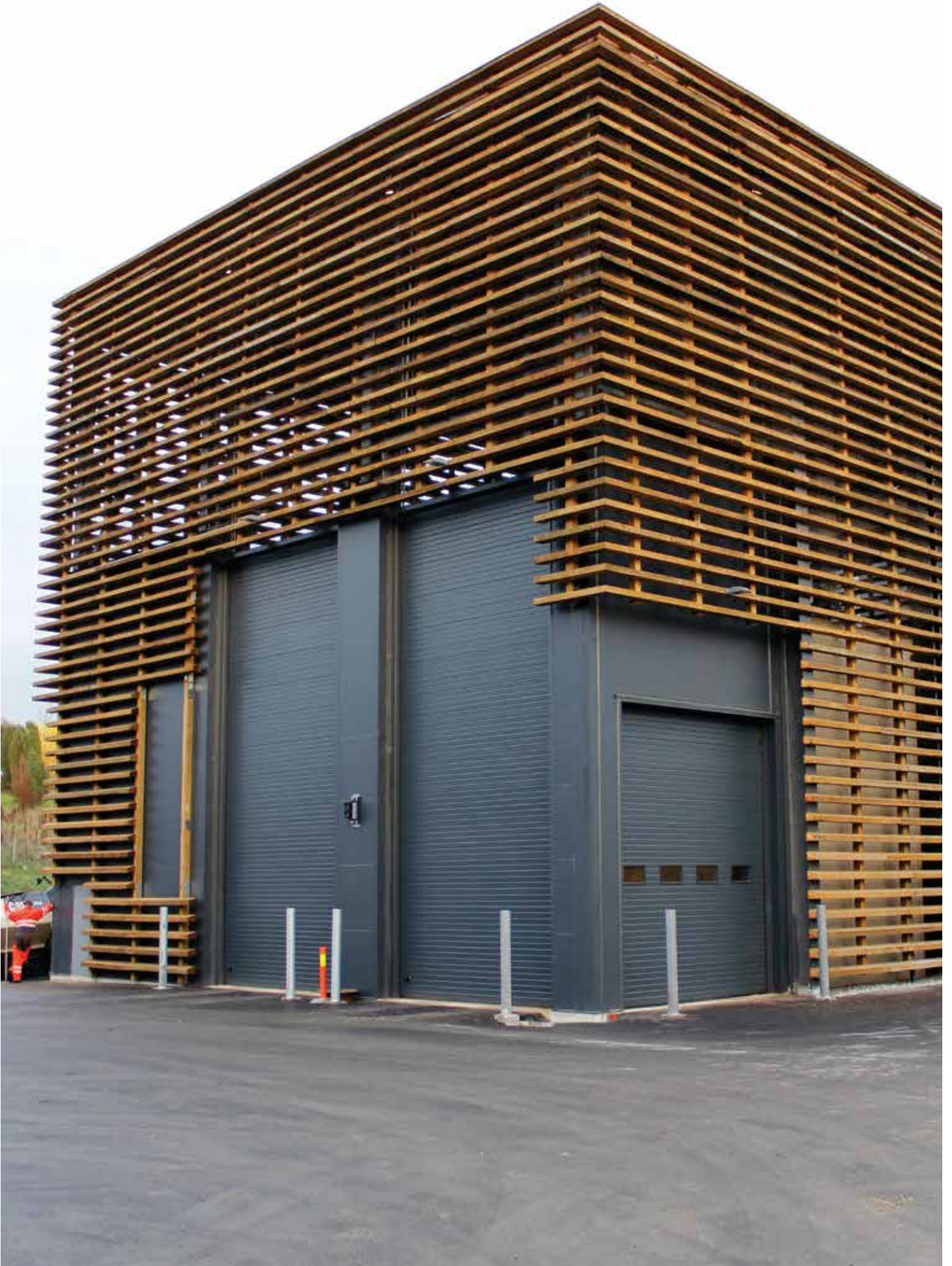
Su Misura. Ogni porta RYTERNA è prodotta su misura, usando le esatte dimensioni del foro luce. Questo significa che la porta viene prodotta specificatamente per il Vostro garage senza nessun costo aggiuntivo.

Qualità & Sicurezza. L'azienda lavora rispettando gli standard qualitativi EN ISO 9001:2000 e i prodotti sono testati per raggiungere i requisiti CE in conformità con lo standard EN 13241 - 1, che include meccanica e pannelli anti-pizzicamento, dispositivo di antirottura molle ed altri accessori che garantiscono un funzionamento sicuro. Il Sistema di qualità RYTERNA unito ad anni di esperienza, ci aiuta ad avere una linea TOP di porte sezionali.

Isolamento. I pannelli delle porte sezionali RYTERNA hanno un riempimento composto da uno strato di 40 mm di Poliuretano espanso senza clorofluorocarburi. Le guarnizioni presenti su tutto il perimetro della porta garantiscono un efficiente isolamento termico.

Consegna. La consegna delle porte RYTERNA avviene con solidi imballi tramite i mezzi di nostra proprietà per ridurre il costo complessivo del trasporto e la possibilità di eventuali danni.





TLP Doga Piccola

I pannelli doga piccola hanno come finitura standard la goffatura "stucco"

I pannelli, composti da due lamiere contrapposte con 40 mm di spessore di PU poliuretano espanso senza CFC, forniscono un buon isolamento termico. L'altezza standard dei pannelli è 500 e 610 mm. Per portoni fino a 50 metri quadrati.

Le nervature orizzontali sono situate ogni 10 cm e danno un aspetto di leggerezza e robustezza al portone. I TLP Doga Piccola sono disponibili in 12 colori standard. Verniciatura personalizzata a richiesta.





TLP Macrorib

I pannelli Macrorib hanno come finitura standard la goffatura "stucco".

La superficie dei pannelli Macrorib è goffato stucco con piccole doghe ogni 10 mm. Questo conferisce un uno stile moderno, adatto all'architettura commerciale.

L'altezza standard dei pannelli Macrorib è di 500 e 610 mm.

Le porte Macrorib standard vengono fornite nei colori RAL 9007 e 9016. Verniciatura personalizzata a richiesta.





Finestre rettangolari
Telaio nero in PVC
Doppio acrilico trasparente
Dimensioni — 640x336mm



Finestre ovale
Telaio nero in PVC
Doppio acrilico trasparente
Dimensioni — 670x345mm



Finestre rettangolari
Telaio nero in PVC
Doppio acrilico trasparente
Dimensioni — 610x200 mm



Finestre tonde in acciaio
Telaio in acciaio spazzolato
Vetro stratificato
Diametri disponibili: 315mm; 235mm; 155mm



Finestre tonde in acciaio
Telaio in acciaio spazzolato verniciato RAL
Vetro stratificato
Diametri disponibili: 315mm; 235mm; 155mm



Finestre quadrate in acciaio
Telaio in acciaio spazzolato
Vetro camera
Dimensioni disponibili: 315x315mm; 235x235mm; 155x155mm



Finestre rettangolari in acciaio
Telaio in acciaio spazzolato
Vetro camera
Dimensioni disponibili: 805x155mm

Opzioni di riempimento

3 tipi di finestre: rotonde, ovali e rettangolari. Finestre standard con doppio acrilico trasparente e telaio in PVC. Sono disponibili anche le finestre in acciaio spazzolato con vetro stratificato e vetro camera. I telai in acciaio spazzolato possono essere verniciati nei colori RAL.





Porte pedonali

Quando è richiesta un'entrata in più e non c'è spazio per una porta laterale, la porta pedonale integrata può essere una valida opzione. Le porte integrate vengono fornite con accessori standard tra cui il chiudiporta, la serratura e la maniglia. C'è la possibilità di scegliere tra la versione standard e quella con soglia ribassata.

Le porte pedonali integrate nei sezionali TLP sono pre-assemblate dalla fabbrica con serratura e chiudiporta.

Su richiesta possono essere pre-installati in fabbrica vari opzionali tra cui il micro di sicurezza magnetico e meccanico, e varie serrature antipanico.

Le porte pedonali integrate possono essere prodotte con il pannello coibentato o con pannelli full vision. A volte ci può essere la combinazione degli stessi.

Per una sicurezza in più è disponibile la serratura a 3 punti di chiusura come opzionale.



Soglia Standard



Soglia ribassata

Di serie color argento
A richiesta nera o bianca



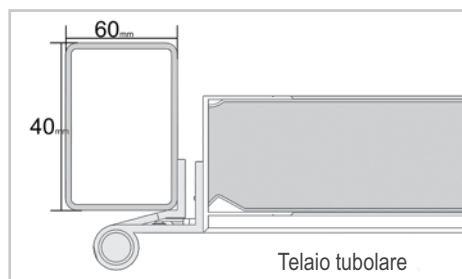
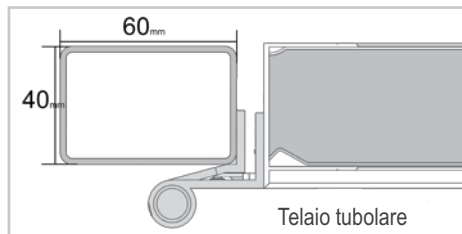
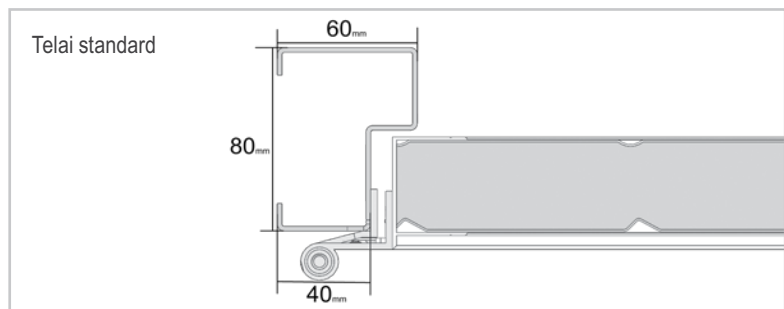
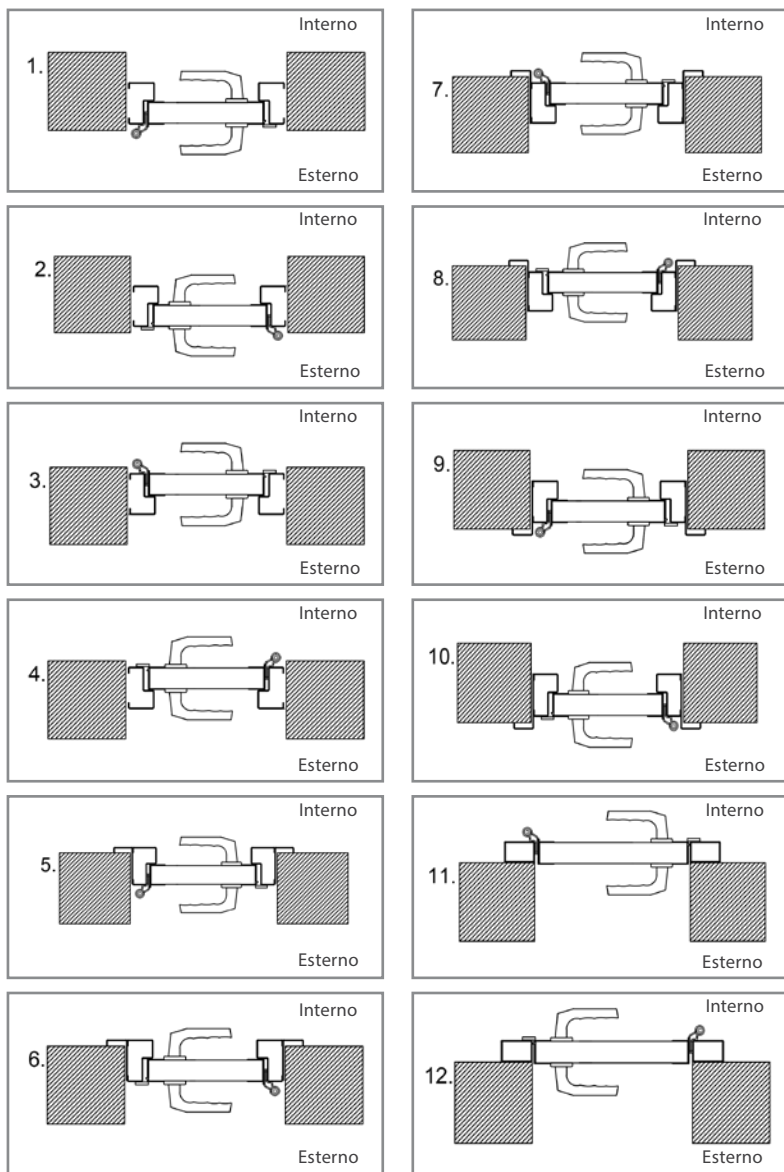
Serratura antipanico



Serratura con maniglione antipanico





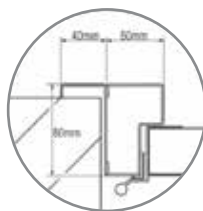


Serratura a 3 punti di chiusura



Porta laterale

Le porte laterali sono prodotte utilizzando gli stessi pannelli del portone sezionale e rispettando le linee delle doghe. Anche nella versione full vision e microforato.

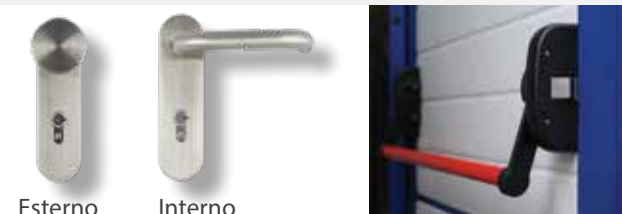


Dimensioni del telaio

Di serie color argento
A richiesta nera o bianca



Serratura antipanico/Serratura con maniglione antipanico



Esterno Interno

Cerniere delle porte laterali



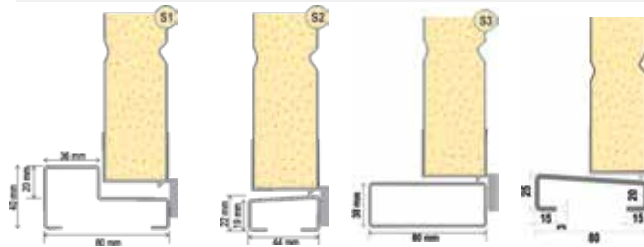
Cornici perimetrali



Con le cornici perimetrali

Senza cornici perimetrali

Soglie delle porte laterali





TLP Full Vision

FV - standard

Le sezioni standard del TLP-FV – sono realizzate con un telaio in alluminio anodizzato e riempimento con doppio acrilico trasparente. C'è la possibilità di verniciare i profili in alluminio.

Tra gli optional si può scegliere l'acrilico antigraffio, quello colorato, quello opaco, il policarbonato e il vetro stratificato.

Per le porte TLP-FV standard il pannello di base è coibentato.

Come optional il pannello di base può essere fornito con sezione finestrata o con riempimento composto da pannello coibentato.



Vetro
infrangibile

Acrilico
trasparente

Acrilico
Antigraffio

Colorato

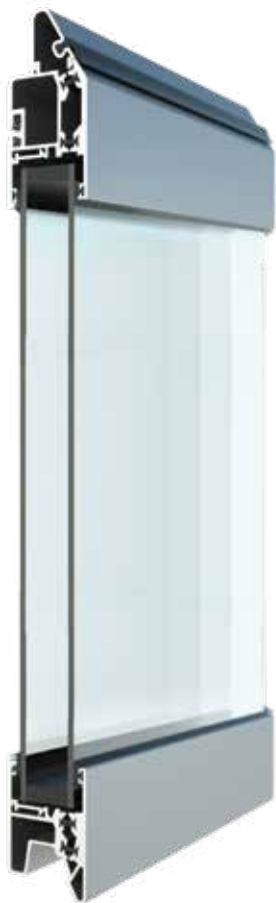
Opaco

Policarbonato





TLP Full Vision Thermo

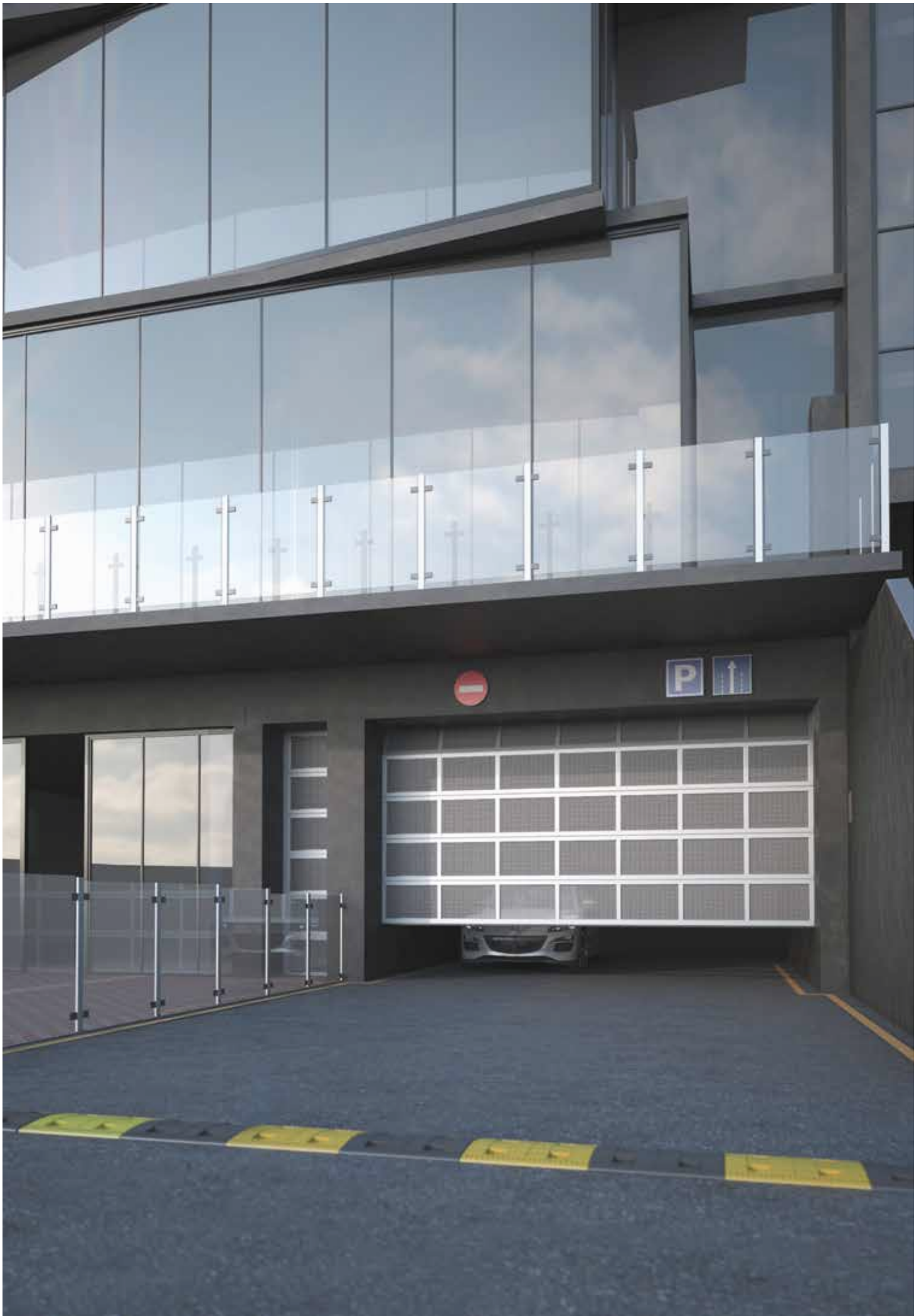


I profili in alluminio con taglio termico variano in modo significativo il valore termico della porta sezionale. Le porte FV con doppio acrilico trasparente e acrilico antigraffio vengono prodotte fino ai 7m di larghezza e 6m di altezza. Compatibilmente con le misure della porta può essere fornito anche il vetro camera.

Versione "Pure Glass" con l'applicazione di vetro a filo sul telaio in alluminio. Disponibile in vetro marrone o grigio.

Il vetro scuro offre un coefficiente di trasmittanza termica più basso.



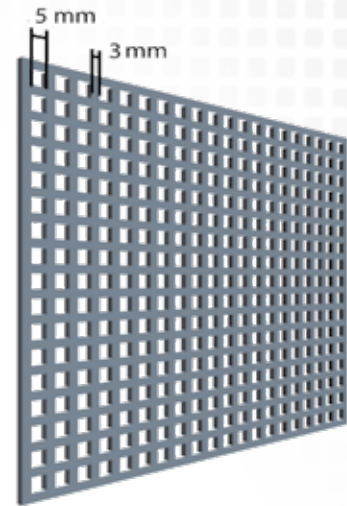
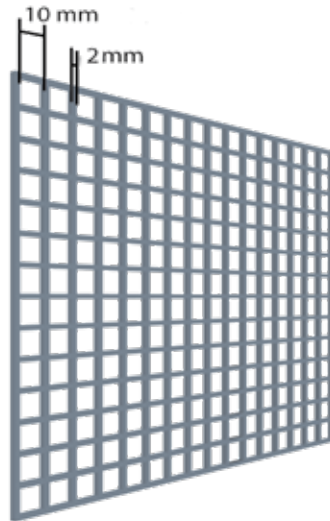


TLT Microforato

Le porte TLT da autorimessa garantiscono lo scambio d'aria richiesto nei garage sotterranei e parcheggi.

Su richiesta Ryterna offre due tipi di lamiera microforata, con due misure diverse – 5x5mm e 10x10mm di larghezza.

Il numero delle sezioni microforate sia nei sezionali che nelle porte laterali può variare a seconda dello scambio d'aria richiesto.





TLP Ultra Thermo

Le porte industriali Ultra Thermo sono progettate e costruite per risparmiare energia termica in locali riscaldati o refrigerati. Il pannello Thermo grazie agli 80mm di spessore ed alla densità del poliuretano fornisce un eccellente valore termico, che può arrivare fino a 0.5 W/m² K.

Il pannello Thermo garantisce un'efficienza termica come un muro tradizionale con cappotto.



Pannello coibentato con finestra a triplo vetro.



Meccaniche

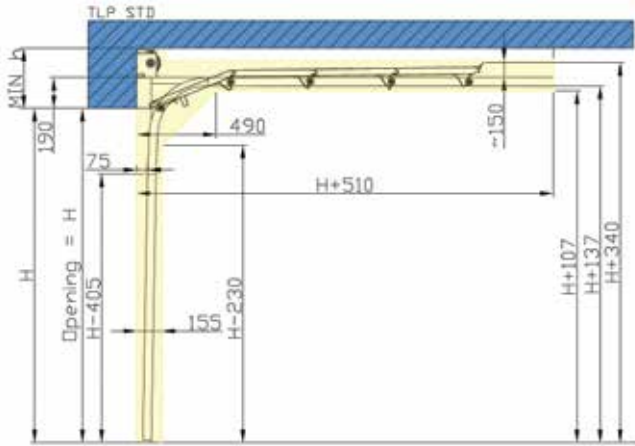
Non importa quale sia la vostra esigenza. Ogni porta avrà la meccanica più adatta.

Sono disponibili meccaniche standard, per situazioni con poco architrave o per soffitti inclinati.

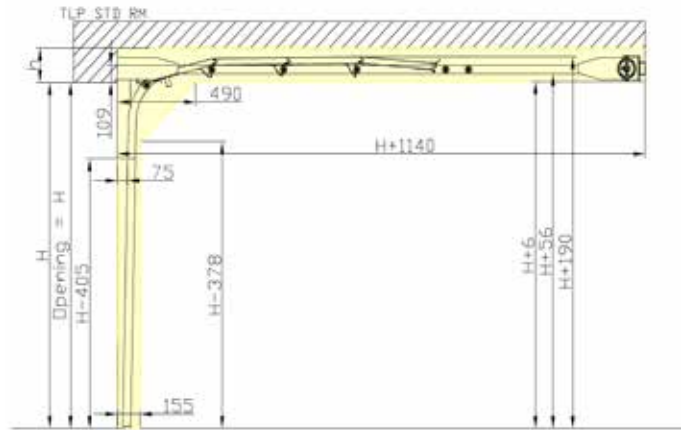




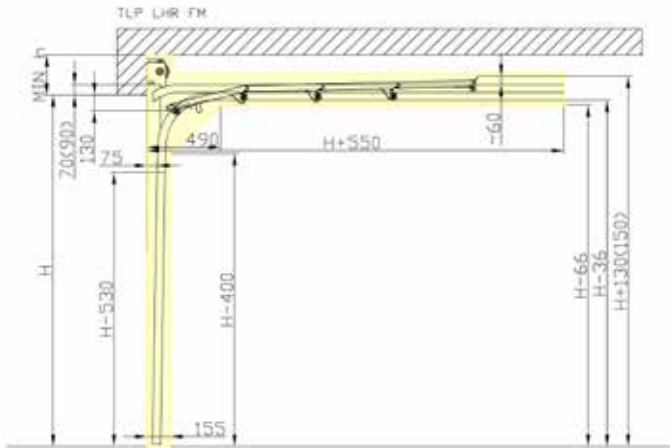
STD standard



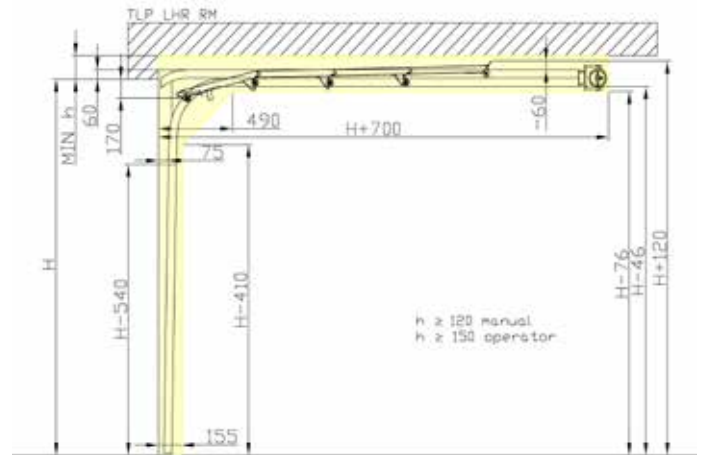
STD-RM standard, molle posteriori



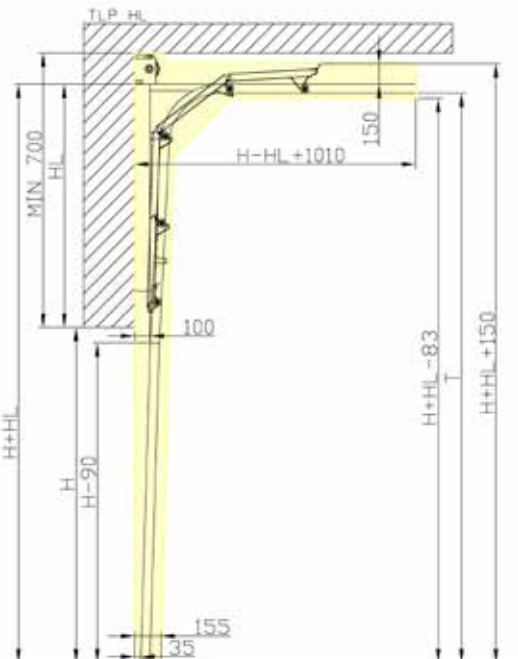
LHR-FM architrave ribassato, molle frontali



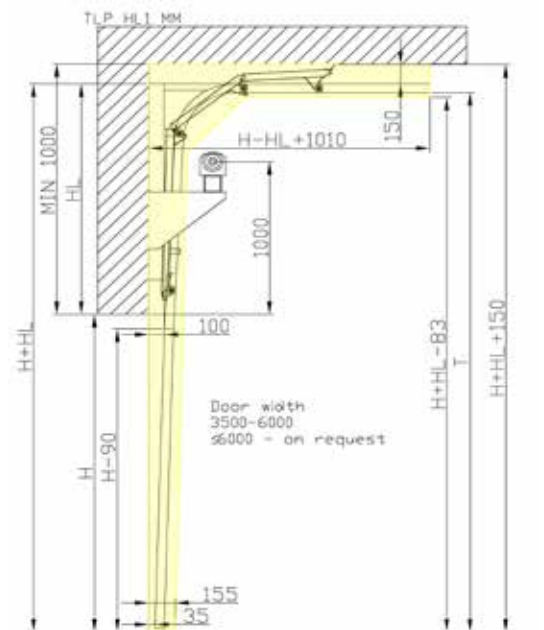
LHR-RM architrave ribassato, molle posteriori



HL scorrimento parzialmente rialzato

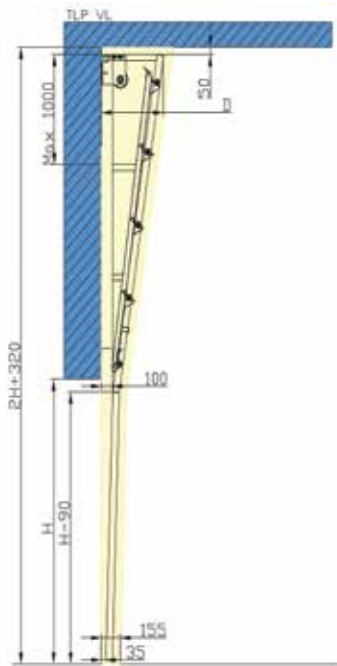


HL MM scorrimento parzialmente rialzato con molle in basso



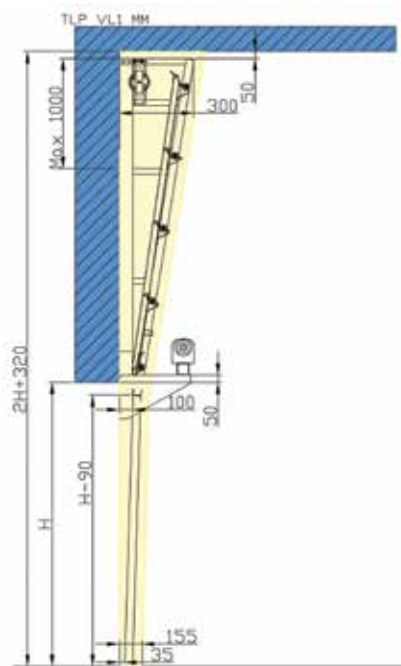
VL

scorrimento verticale



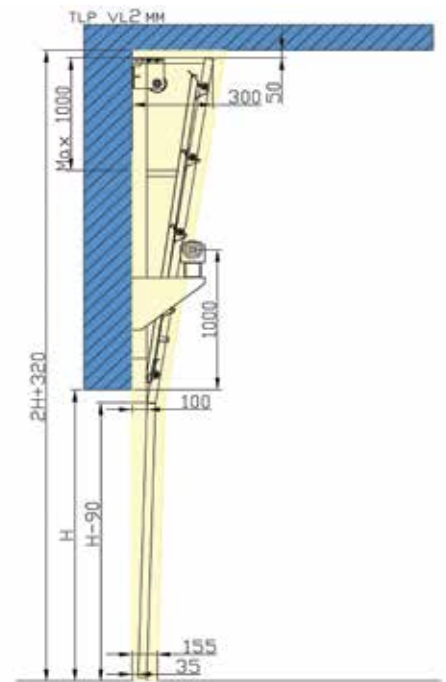
VL1 MM

scorrimento verticale con molle in basso



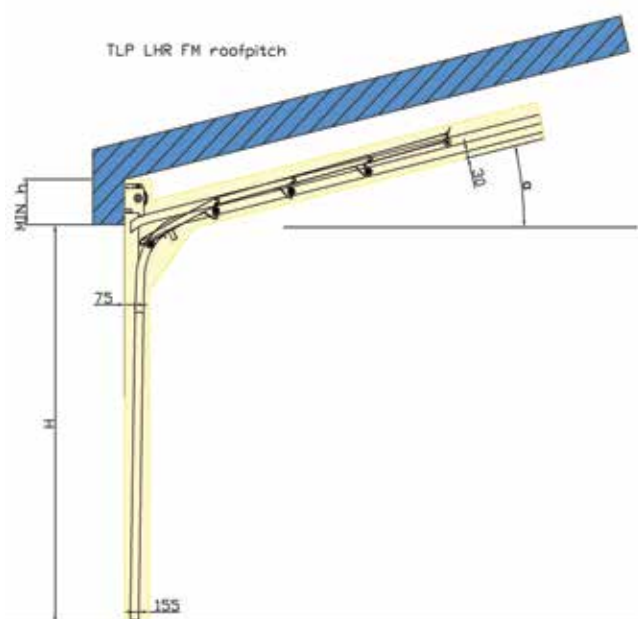
VL2 MM

scorrimento verticale con molle in basso



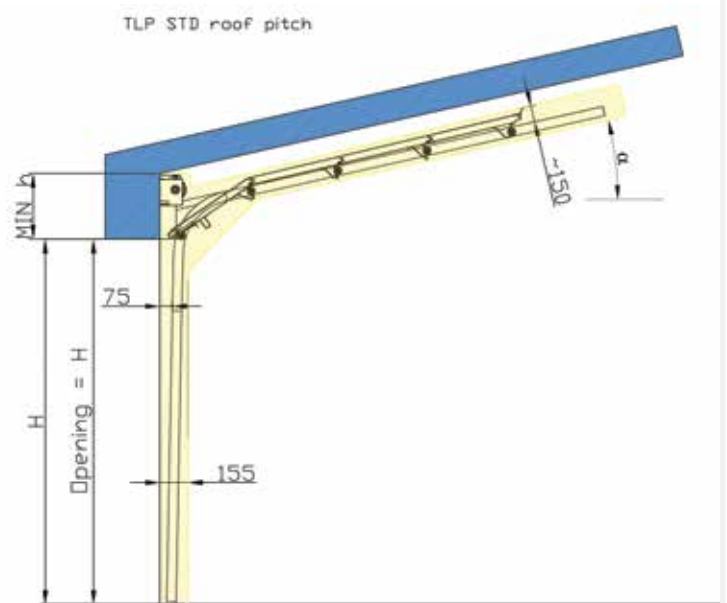
SOFFITTO INCLINATO01

TLP LHR FM soffitto inclinato doppia guida



SOFFITTO INCLINATO02

TLP STD soffitto inclinato mono guida







Abbina lo stile

Per essere in sintonia con l'architettura circostante possiamo offrire un complesso di elementi visivi che si inseriscono perfettamente con lo stile preesistente. La finitura dei pannelli, i colori, gli elementi verniciati o le applicazioni saranno in sintonia con tutto l'insieme.



Maniglie e Serrature

Maniglia (esterno)



Maniglia (interno)



Serratura con maniglia

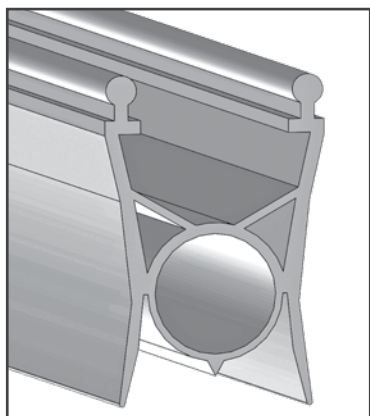


Serratura pesante

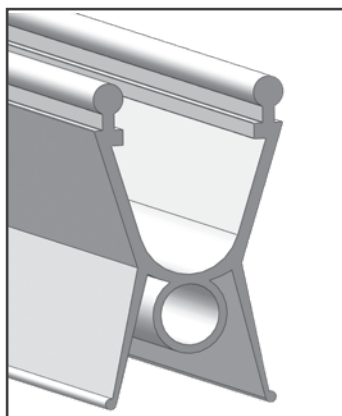


Bordi sensibili

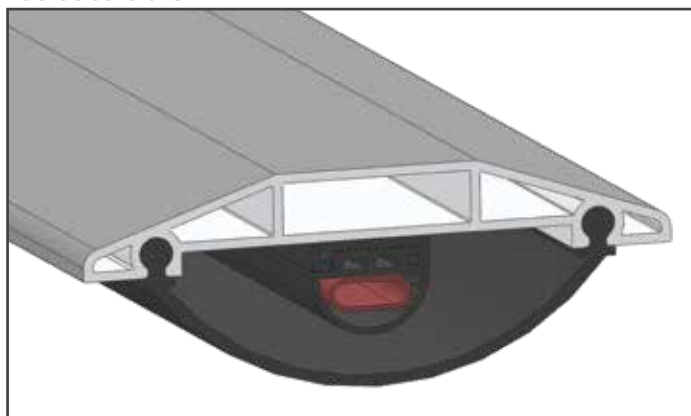
Guarnizione di base "Pneumo"



Guarnizione di base per sistema ottico



Bordo sensibile



Movimentazione

Verricello



Tenditore per verricello a catena



Comando diretto - 1 fase



Kit tensionamento cavi



Motorizzazione in kit precablata



Antirottura cavi antieffrazione



Antirottura cavi





TLP SSD – scorrimento laterale



La disposizione verticale dei pannelli dà la possibilità di costruire porte fino ai 30 m di larghezza e 15 m di altezza.

Le guide rinforzate ed il nuovo sistema ruote assicurano un funzionamento lineare ed affidabile.

La porta scorre lateralmente, e lascia spazio nel soffitto per gru o altre attrezzature industriali.

Le guide sono fatte su misura in base al perimetro del muro. In questo modo la porta occupa meno spazio possibile.

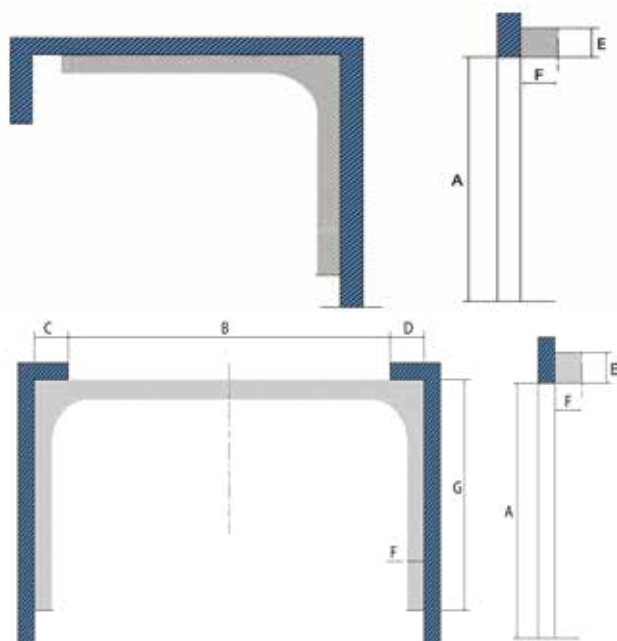
La porta è compatibile con la maggior parte dei motori.

I bordi di sicurezza pneumatici e le protezioni ad infrarossi rendono l'apertura della porta sicura.

La porta pedonale integrata dà la possibilità di risparmiare i costi sull'energia.

Il supporto di base piatto favorisce il passaggio di piccoli carrelli e carrelli elevatori.

L'alta resistenza al vento permette di installare le porte in luoghi aperti e ventosi.



B max ≤ 30000 mm;
H max ≤ 9000 mm;
G = B/2 + 1500 mm

Peso del manto - kg	C *	D *	E **	F **
≤ 85	890	890	380	155
≤ 150	780	780	415	155
≤ 300	780	780	530	210
≤ 600	1000	1000	690	210
≤ 1000	1350	1350	760	210

* Con motore + 1000 mm

** Con motore su architrave necessita di spazio maggiore (ingombro del motore)



Opzioni pannelli

Oltre ai pannelli standard doga piccola e macrorib, possiamo offrire l'intera gamma pannelli, che daranno alla Vostra porta un look eccezionale, in linea con lo stile dello stabile.



Doga intera liscio
- Slick

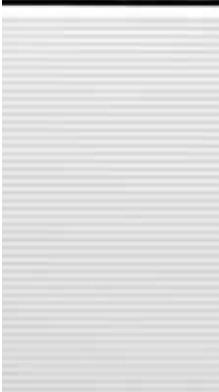
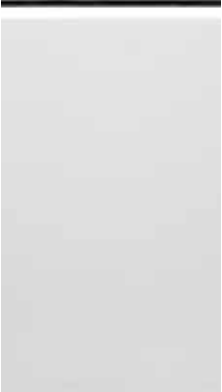
Doga intera

Doga media

Microrib

Toprib

Cassettone



Progettazione su misura



Esempio di pavimento inclinato





Porte Jumbo con motore diretto





Porte per posteggio barca



Porta Doppia Anta. Altezza 10 metri



Soluzioni fino a 15 metri di larghezza



Progetto speciale per nastri trasportatori



Progetto speciale per logistica



